

QB

中华人民共和国行业标准

QB/T 2139.1~2139.7—95

QB/T 2174—95

不锈钢厨房设备 不 锈 钢 厨 具

1995—08—08
1995—10—24 发布

1996—04—01
1996—06—01 实施

中国轻工总会 发布

目 次

QB/T 2139.1—95	不锈钢厨房设备	调理作业类名词术语和型号编制·····	(1)
QB/T 2139.2—95	不锈钢厨房设备	洗涮台·····	(5)
QB/T 2139.3—95	不锈钢厨房设备	操作台·····	(9)
QB/T 2139.4—95	不锈钢厨房设备	贮藏柜 吊柜·····	(14)
QB/T 2139.5—95	不锈钢厨房设备	存放架·····	(19)
QB/T 2139.6—95	不锈钢厨房设备	调料柜(车)·····	(23)
QB/T 2139.7—95	不锈钢厨房设备	餐车·····	(27)
QB/T 2174—95	不锈钢厨具·····		(31)

不锈钢厨房设备

QB/T 2139.4-95

贮藏柜 吊柜

1 主题内容与适用范围

本标准规定了不锈钢贮藏柜、吊柜的产品分类、技术要求、试验方法、检验规则、标志和包装。

本标准适用于专业用不锈钢贮藏柜、吊柜。

2 引用标准

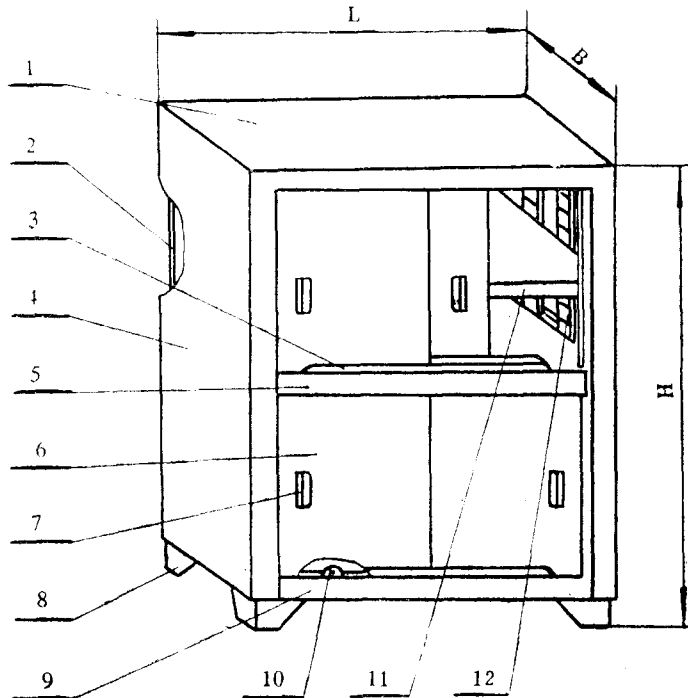
QB/T 2139.1 不锈钢厨房设备 調理作业类名词术语和型号编制

GB 3280 不锈钢冷轧钢板

3 产品分类。

3.1 典型结构形式

3.1.1 贮藏柜(见图1)



1—顶板；2—背板；3—滑道；4—侧板；5—中搁板；6—拉门；7—把手；
8—底脚；9—底板；10—滚轮；11—搁板；12—搁板支架

图 1